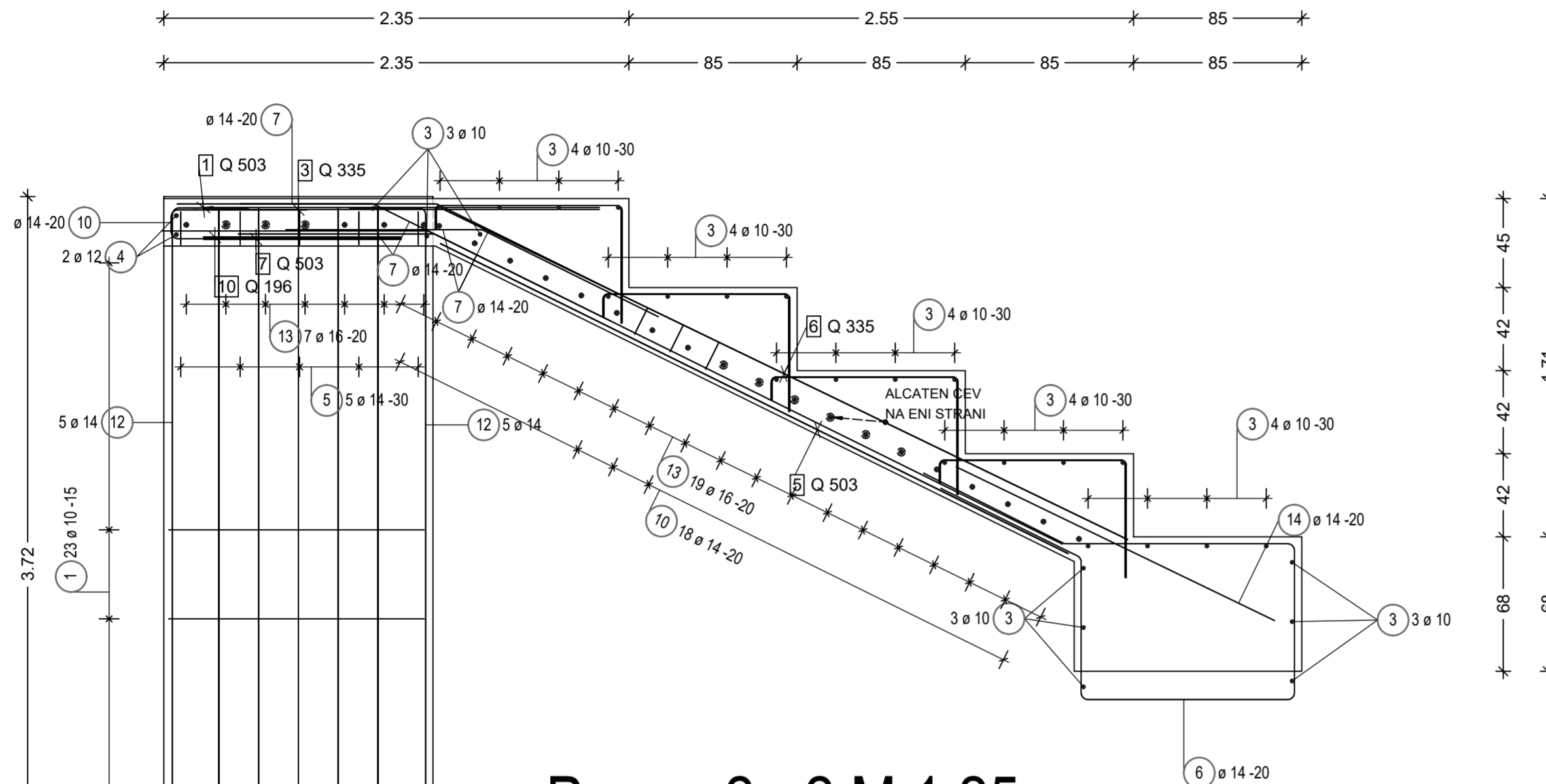
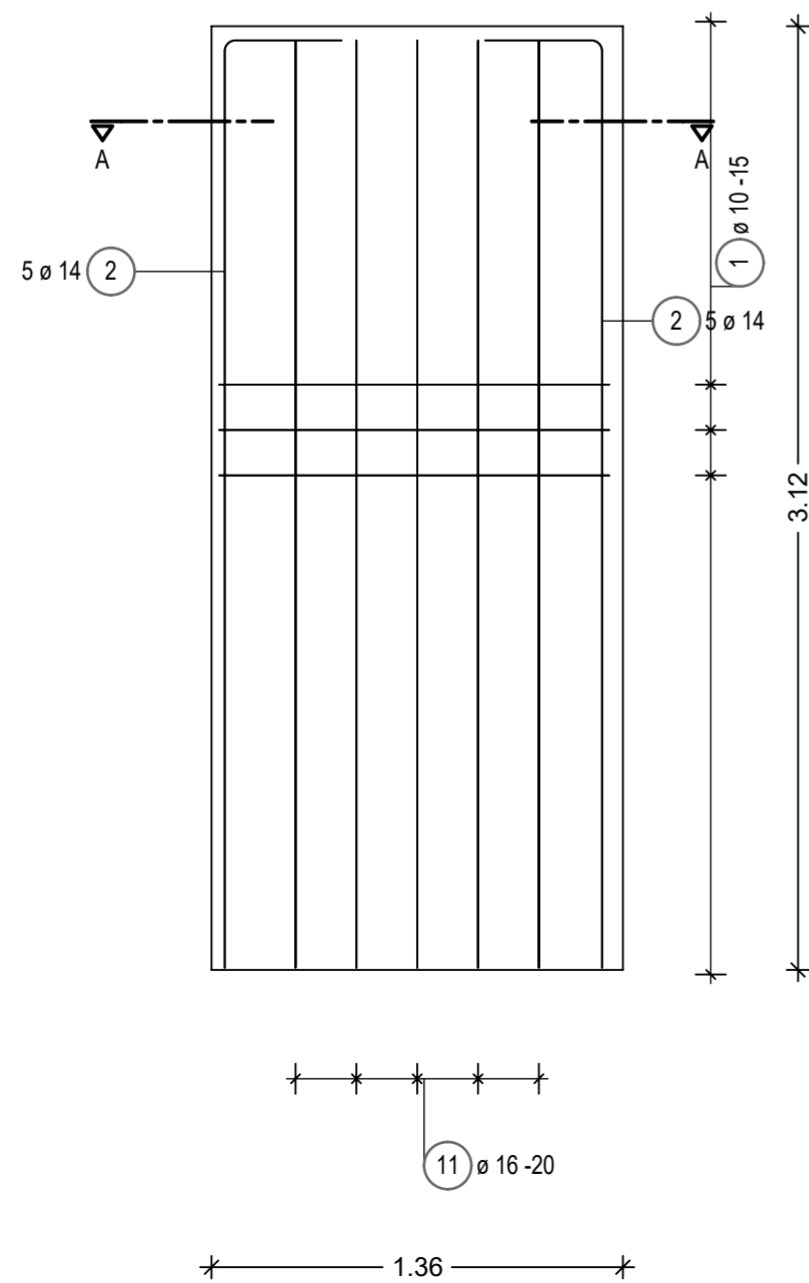


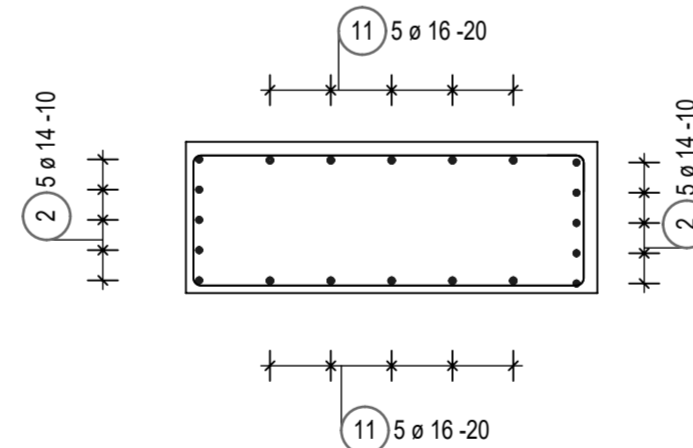
# Prerez 1 - 1 M 1:25



# Prerez 2 - 2 M 1:25



# Prerez A - A



BETON C25/30

zaščitni sloj:

- na stiku z zemljo 5,0 cm
- notranji el.: plošča, stebri in stene 2,5 cm

REBRATA ARMATURA S500

MREŽNA ARMATURA S500

V OSI 6 SE IZVEDE DILATACIJA S SIDRNIMI PALICAMI, KI SO NA ENI STRANI VSTAVLJENE V ALCATEN CEVI!

ARMATURA PRITLIČJA  
- stebri in tribuna

Investitor/naročnik: <b>Občina Duplek, Trg slovenske osamosvojitve 1, 2241 Spodnji Duplek</b>		ARHITEKT ŠMID arhitektura, urbanizem, inženiring, d.o.o.		
Objekt: <b>Večnamenska športna dvorana Duplek</b>		odgovorni vodja projekta: <b>Arhitekt Šmid</b> univ.dipl.inž.arh.		A-0977
št. projekta: 7-013017	projekt: ARHITEKT ŠMID, d.o.o., Ulica heroja Bračiča 18	odgovorni projektant: <b>Ervin Presiček</b> univ.dipl.inž.grad.		id.št. pri IZS G-0755
št. načrta: 16/2018	načrt: GRADBENE KONST.	faza načrta: PZI	podpis: 	št. risbe: KA - 05/2
vsebina/oznaka risbe: ARMATURA TEMELJEV		merilo: 1:50	datum: 6.11.2018	